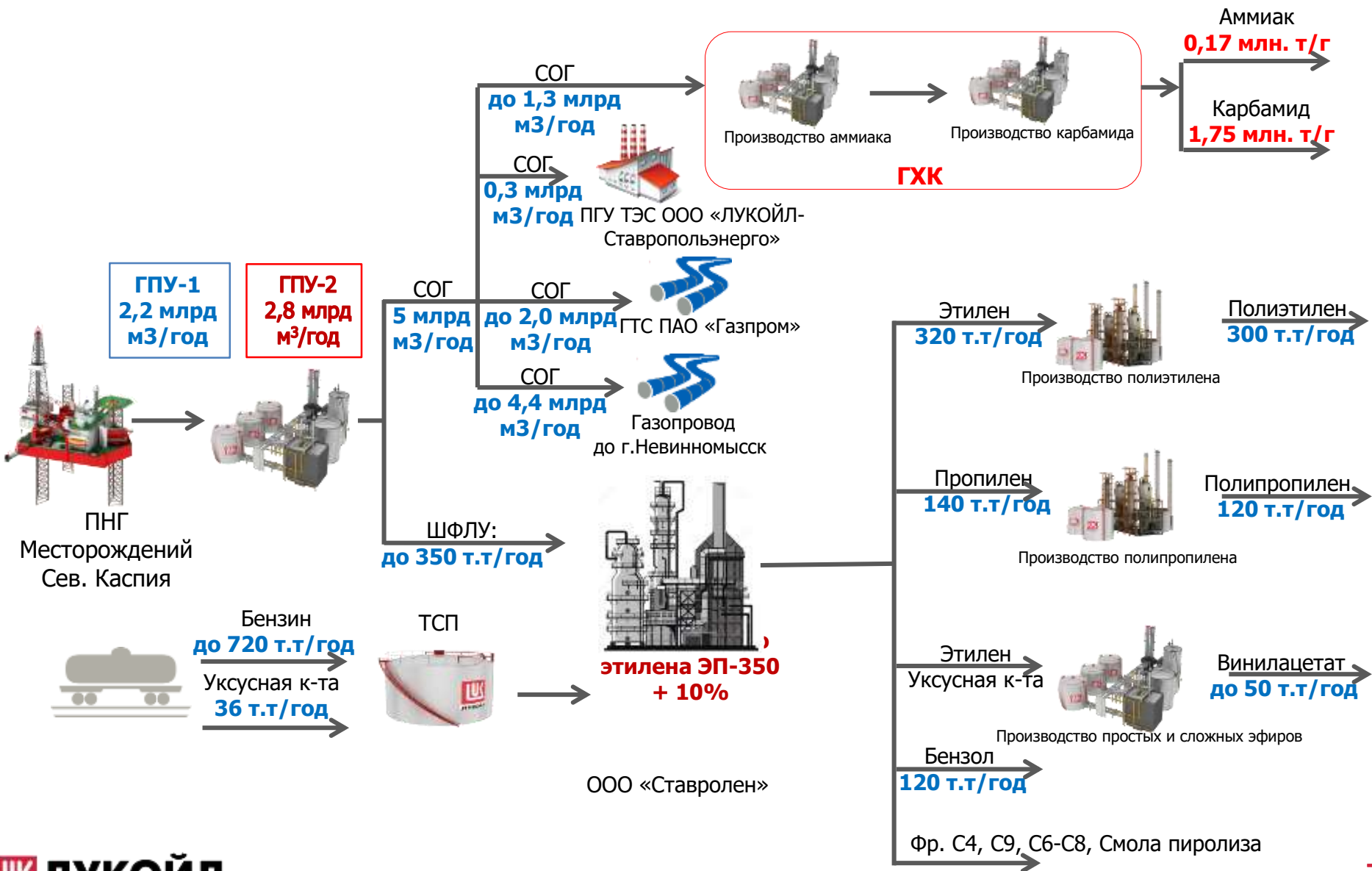


**Инвестиционная деятельность
ПАО «ЛУКОЙЛ» в рамках предприятия
ООО «Ставролен»**

А.В. Прокопенко

Монетизация природного газа в рамках одной компании



Газохимический комплекс. Обзор проекта

- **Монетизация** природного газа в рамках одной вертикально - интегрированной компании
- **Используемые технологии** являются лучшими по надежности и воздействию на окружающую среду
- В проекте используются проверенные и испытанные технологии
- **Крупнейшая в мире единая мощность** - долгосрочная конкурентоспособность производства



Привлечение
~ **6 000** чел.
при строительстве



Новые рабочие места
~ **800**
при эксплуатации



Инвестиции
~ **160**
млрд. руб



Возведение социальной
инфраструктуры



Рост внутреннего потребления и
деловой активности
Импульс развития
г. Буденновска
(сервисные услуги, рост грузоперевозок и т.д.)

Газохимический комплекс. График проекта

2023

2024

2025

2026

2027

2028

2029

Договор с Генеральным проектировщиком заключен. Ведутся проектно-изыскательские работы

Проектно – изыскательские работы

Строительно – монтажные работы (EPC – Контракт)

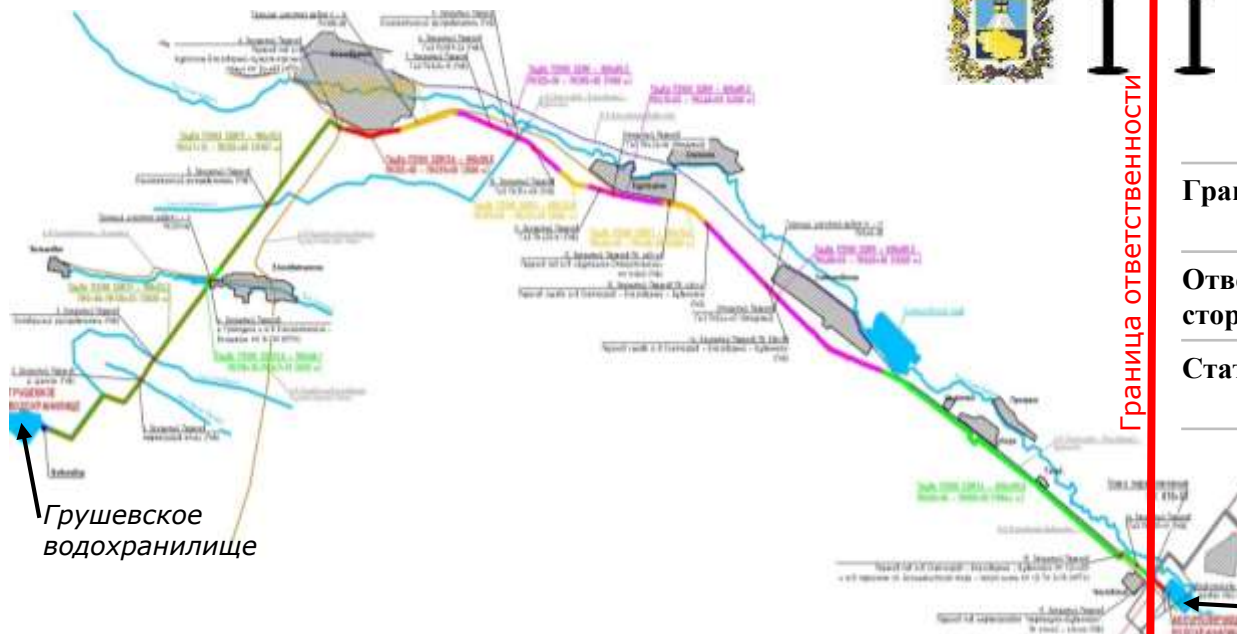
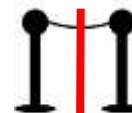
Пуск в эксплуатацию

Базовый проект КАРБАМИД

Базовый проект АММИАК



Водоснабжение ГХК и Буденновского муниципального округа



Граница ответственности

СТРОИТЕЛЬСТВО ВОДОВОДА:

Границы	от Аккумулярующего водохранилища до ГХК
Ответственная сторона	ООО «Ставролен»
Статус	ведутся проектно-изыскательские работы

СТРОИТЕЛЬСТВО ВОДОВОДА:

Границы	от Грушевского водохранилища до Аккумулярующего водохранилища (узел переключения)
Ответственная сторона	Правительство СК
Статус	Строительство

Аккумулярующее водохранилище



Газоперерабатывающая установка - 2. Обзор проекта

- **Извлечение целевых компонентов из ПНГ** (этан, фракция С3+) и вовлечение их в производство продуктов с высокой добавленной стоимостью (полиэтилен, полипропилен)
- **Использование отечественного оборудования и технологий** – проект разрабатывается ООО «Нижегороднефтегазпроект» с применением оборудования: производства РФ - 98%, дружественных стран - 2%
- **Используемые технологии** являются лучшими по надежности и воздействию на окружающую среду



Привлечение
~ **2 000** чел.
при строительстве



Новые рабочие места
~ **50**
при эксплуатации

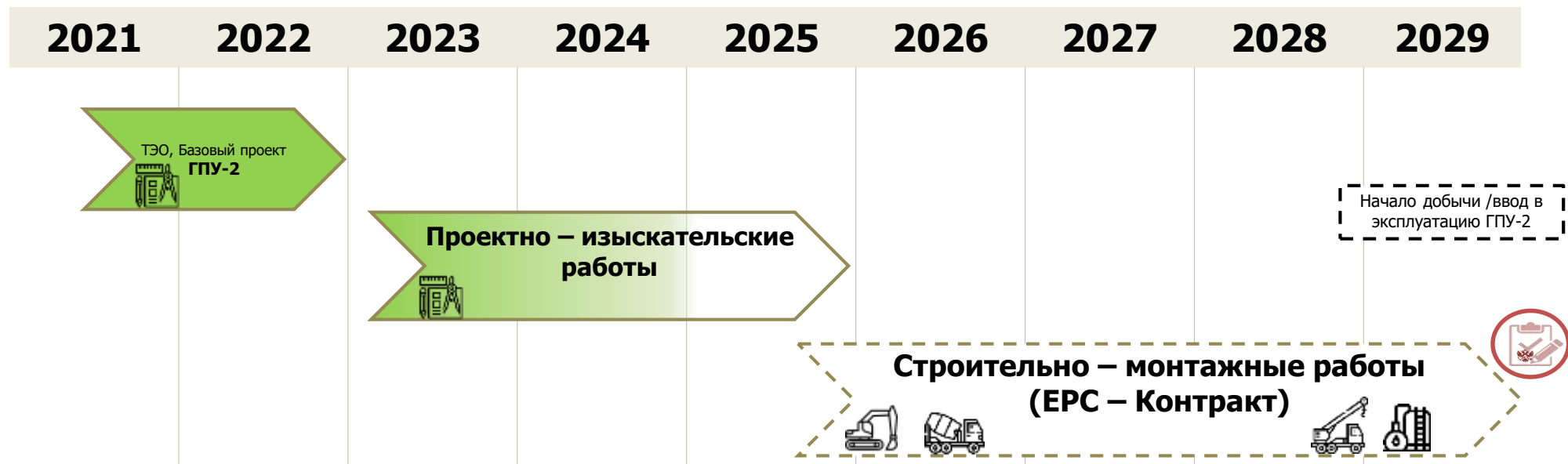


Инвестиции
> **50**
млрд. руб



Рост внутреннего потребления и
деловой активности
Импульс развития
г. Буденновска
(сервисные услуги, рост грузоперевозок и т.д.)

Газоперерабатывающая установка - 2. График проекта



Начало добычи попутного нефтяного газа синхронизировано с вводом в эксплуатацию газоперерабатывающих мощностей в ООО «Ставролен» в декабре 2029 года.

Обновление основных фондов: техническое перевооружение печей пиролиза F1011, F1012, F1001, F1002, F1007, F1008 в цехе № 1; ГТД на ДКС ГПУ – 1

> Модернизация оборудования:

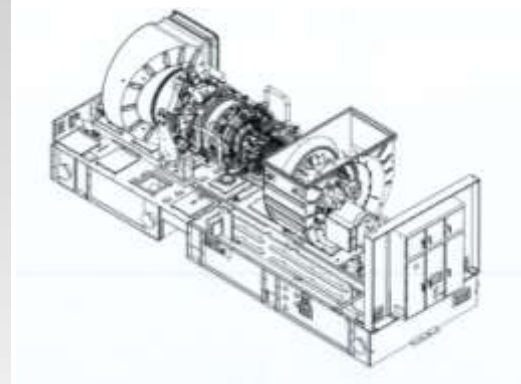
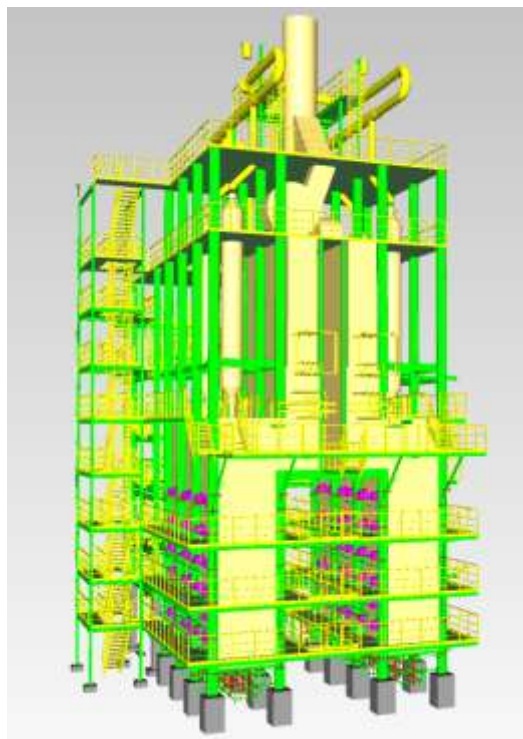
- повышение эксплуатационной надежности печного блока;
- увеличение отборов целевых продуктов (этилен, пропилен) за счет повышения селективности пиролиза.

> Использование отечественного оборудования и технологий – проект разрабатывается ООО «Нижегороднефтегазпроект» с применением оборудования: производства РФ - 80%, дружественных стран - 20%.

> Замена ГТД на ДКС ГПУ – 1:

- повышение отборов ШФЛУ.

Проект разрабатывается ООО «Ростовнефтехимпроект» с применением отечественного оборудования производства АО «ОДК – Авиадвигатель» ПС-90ГП-2.



Инвестиции печи
F1011-F1012

~ **1,6** млрд. руб

Года реализации 2022 - 2024



Инвестиции ДКС
на ГПУ – 1

~ **4,0** млрд. руб

Года реализации 2024 - 2026



Инвестиции печи
F1001/F1002/F1007/F1008

~ **4,0** млрд. руб

Года реализации 2024 - 2027



Привлечение
при строительстве

~ **240** чел.

Инвестиционные проекты реализуемые ООО «Ставролен» в 2024 – 2029 гг.

Коммерческие инвестиционные проекты

Объем инвестиций в проекты
~ **201,4** в млрд. руб.



Некоммерческие инвестиционные проекты

Объем инвестиций в проекты
~ **24,5** в млрд. руб.,
в том числе экологические проекты ~ **1,0** в млрд. руб.



Социальные инвестиционные проекты

Объем инвестиций в проекты
~ **3,3** в млрд. руб.





СПАСИБО ЗА ВНИМАНИЕ!

